

# КОННЕКТОРЫ МС4 АВ И МС4 АВ 10мм



## Назначение

Простейшие соединения. Подключение удлинительного кабеля к солнечным модулям и/или инвертору.

## Технические параметры

Параметр	Значение
Материал изоляции	PPO
Материал контактов	Луженая медь
Ток	Макс. 30 А
Напряжение	1000 В (TUV) 800 В (UL)
Тестовое напряжение	8 кВ (TUV 50Hz, 1 min)
Сопротивление	<0,3 мОм
Степень защиты	IP67
Температура эксплуатации	-40°C ~ +90°C
Класс возгораемости	UL 94-V0
Класс безопасности	II
Кабель	2,5/4/6 мм <sup>2</sup>

## Внешний вид комплекта



## Назначение

Простейшие соединения. Подключение удлинительного кабеля к солнечным модулям и/или инвертору для кабеля с сечением токоведущей жилы 10 мм<sup>2</sup>.

## Технические параметры

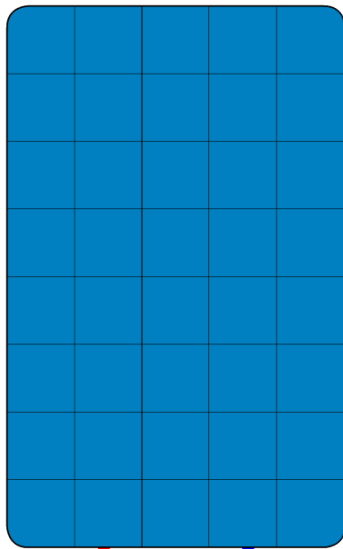
Параметр	Значение
Материал изоляции	PPO
Материал контактов	Луженая медь
Ток	Макс. 65 А
Напряжение	1500 В DC
Тестовое напряжение	8 кВ (TUV 50Hz, 1 min)
Сопротивление	<0,5 мОм
Степень защиты	IP68
Температура эксплуатации	-40°C ~ +110°C
Класс возгораемости	UL 94-V0
Класс безопасности	II
Кабель	10 мм <sup>2</sup>

## Внешний вид комплекта



### Примеры использования

Подключение к оборудованию непосредственно с помощью MC4



# КОННЕКТОРЫ MC4Y AB



## Назначение

Параллельное соединение двух солнечных модулей.

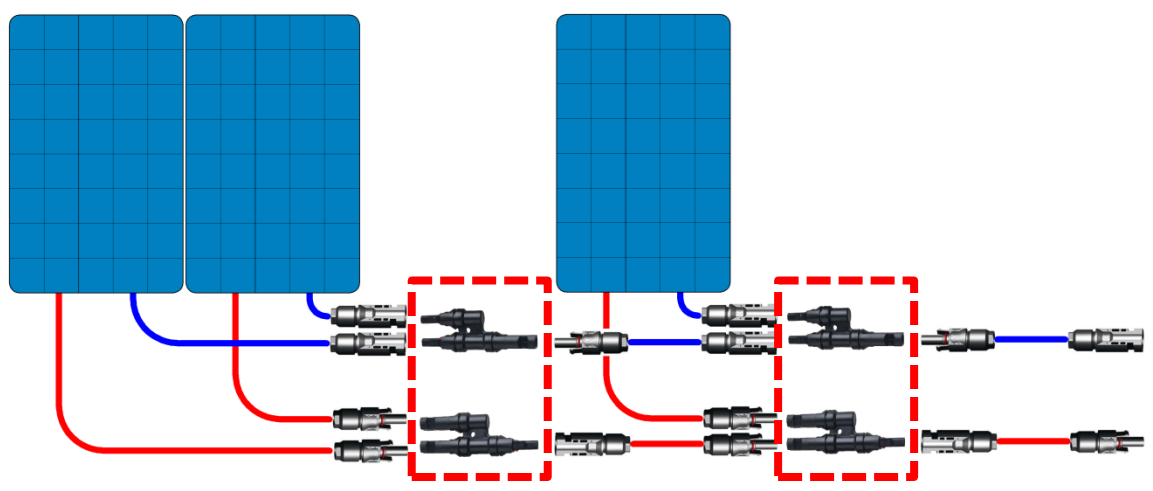
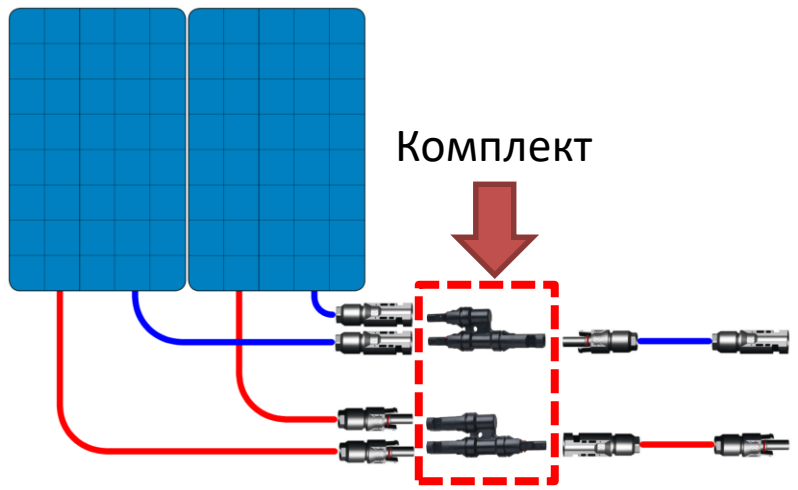
## Технические параметры

Параметр	Значение
Материал изоляции	PPO
Материал контактов	Луженая медь
Ток	Макс. 50 А
Напряжение	1000 В (TUV) 800 В (UL)
Тестовое напряжение	8 кВ (TUV 50Hz, 1 min)
Сопротивление	<0,5 мОм
Степень защиты	IP67
Температура эксплуатации	-40°C ~ +90°C
Класс возгораемости	UL 94-V0
Класс безопасности	II

## Внешний вид комплекта



## Примеры использования



# КОННЕКТОРЫ MC4Y 3in1





## Назначение

Параллельное соединение трёх солнечных модулей.

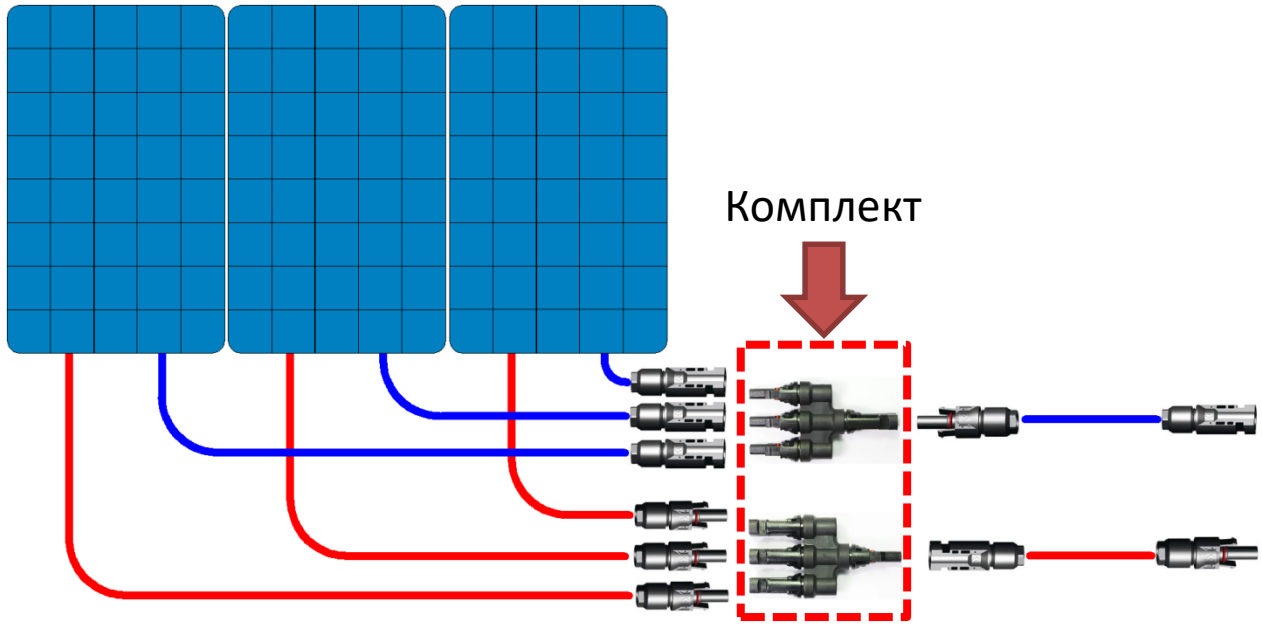
## Технические параметры

Параметр	Значение
Материал изоляции	PPO
Материал контактов	Луженая медь
Ток	Макс. 50 А
Напряжение	1000 В (TUV) 800 В (UL)
Тестовое напряжение	8 кВ (TUV 50Hz, 1 min)
Сопротивление	<0,5 мОм
Степень защиты	IP67
Температура эксплуатации	-40°C ~ +90°C
Класс возгораемости	UL 94-V0
Класс безопасности	II

## Внешний вид комплекта



## Примеры использования



Комплект



Один комплект равноценен

MC4Y AB x2



# КОННЕКТОРЫ MC4Y 4in1



## Назначение

Параллельное соединение четырёх солнечных модулей.

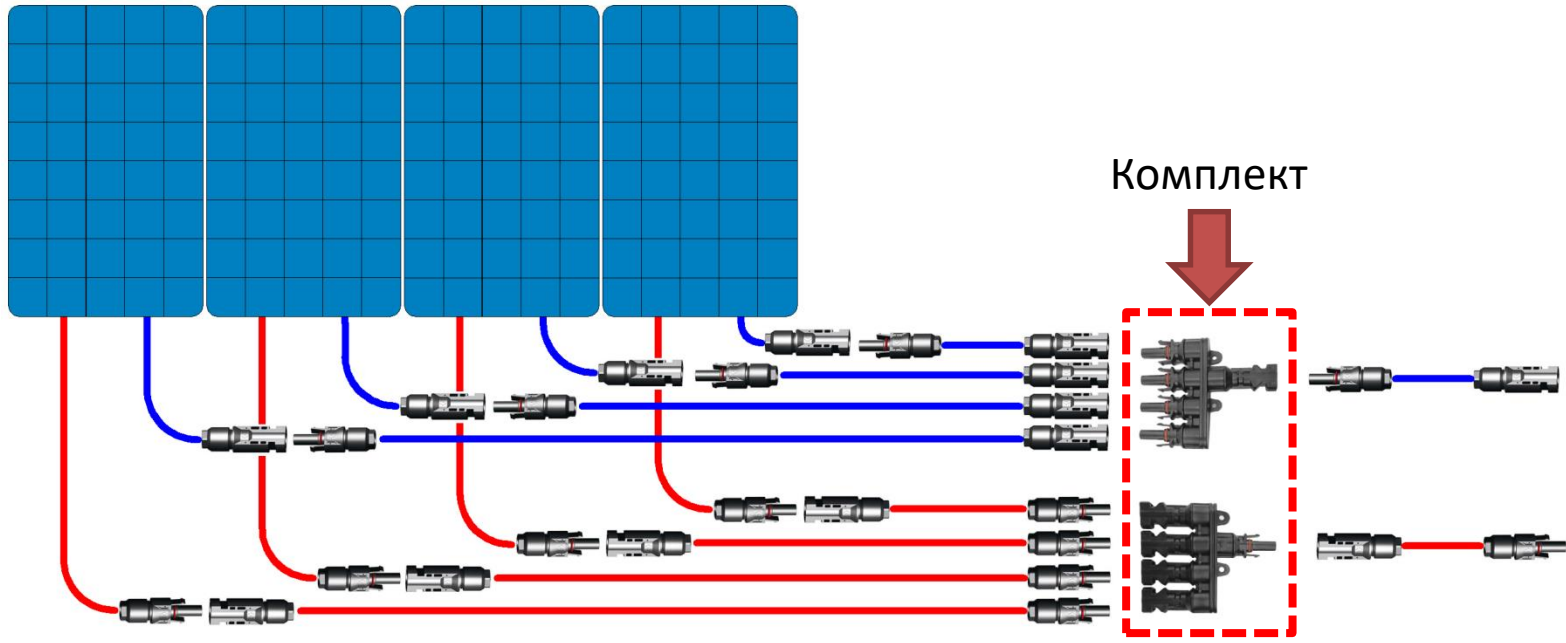
## Технические параметры

Параметр	Значение
Материал изоляции	PPO
Материал контактов	Луженая медь
Ток	Макс. 50 А
Напряжение	1000 В (TUV) 800 В (UL)
Тестовое напряжение	8 кВ (TUV 50Hz, 1 min)
Сопротивление	<0,5 мОм
Степень защиты	IP67
Температура эксплуатации	-40°C ~ +90°C
Класс возгораемости	UL 94-V0
Класс безопасности	II

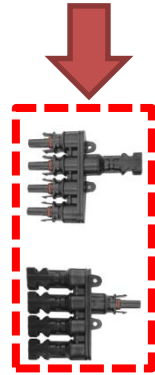
## Внешний вид комплекта



## Примеры использования



Комплект



Один комплект равноценен

MC4 3in1 + MC4Y AB



или

MC4Y AB x3



# КОННЕКТОРЫ MC4Y 5in1



## Назначение

Параллельное соединение пяти солнечных модулей.

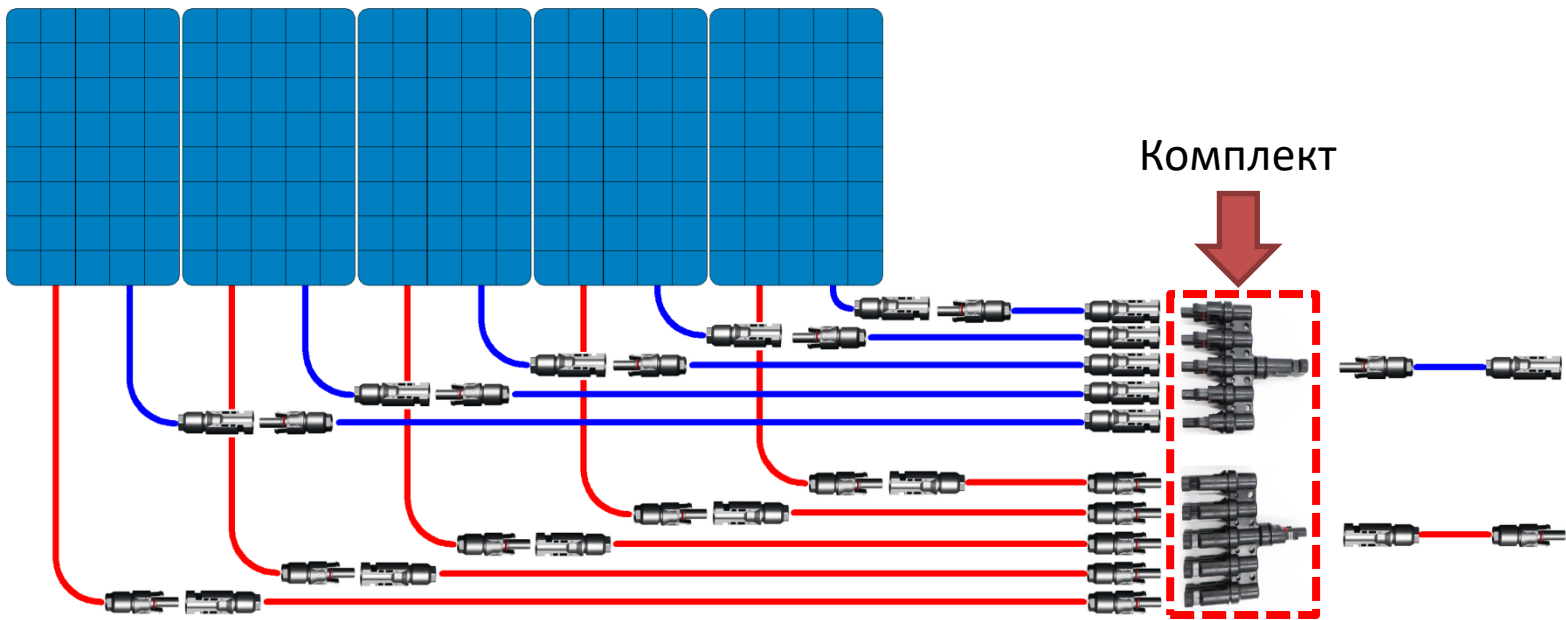
## Технические параметры

Параметр	Значение
Материал изоляции	PPO
Материал контактов	Луженая медь
Ток	Макс. 50 А
Напряжение	1000 В (TUV) 800 В (UL)
Тестовое напряжение	8 кВ (TUV 50Hz, 1 min)
Сопротивление	<0,5 мОм
Степень защиты	IP67
Температура эксплуатации	-40°C ~ +90°C
Класс возгораемости	UL 94-V0
Класс безопасности	II

## Внешний вид комплекта



## Примеры использования



Комплект

Комплект



Один комплект равноценен

MC4 4in1 + MC4Y AB



или

MC4Y 3in1 x2





# КОННЕКТОРЫ MC4Y CABLE



## Назначение

Параллельное соединение двух солнечных модулей без использования удлинительного кабеля.

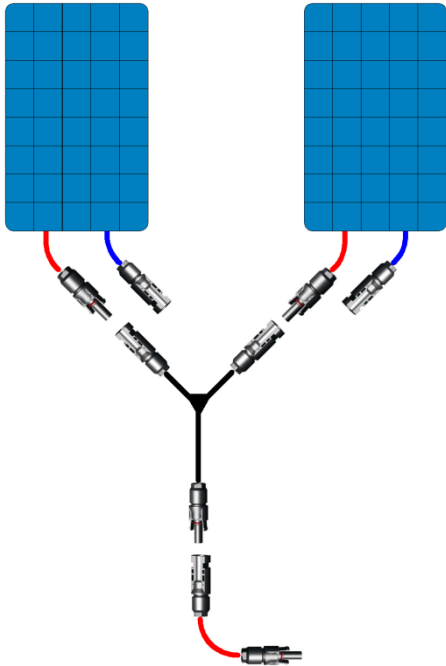
## Технические параметры

Параметр	Значение
Материал изоляции	PPO
Материал контактов	Луженая медь
Ток	Макс. 30 А
Напряжение	1000 В (TUV) 800 В (UL)
Тестовое напряжение	8 кВ (TUV 50Hz, 1 min)
Сопротивление	<0,5 мОм
Степень защиты	IP67
Температура эксплуатации	-40°C ~ +90°C
Класс возгораемости	UL 94-V0
Класс безопасности	II

## Внешний вид комплекта



## Примеры использования



Для случаев, когда расстояние между солнечными модулями не позволяет использовать коннектор **MC4Y AB**.

Комплект



Один комплект равноценен

MC4 AB x2  
Кабель  
MC4Y AB



# КОННЕКТОРЫ MC4Y 4in1 CABLE



### Назначение

Параллельное соединение четырех солнечных модулей без использования удлинительного кабеля.

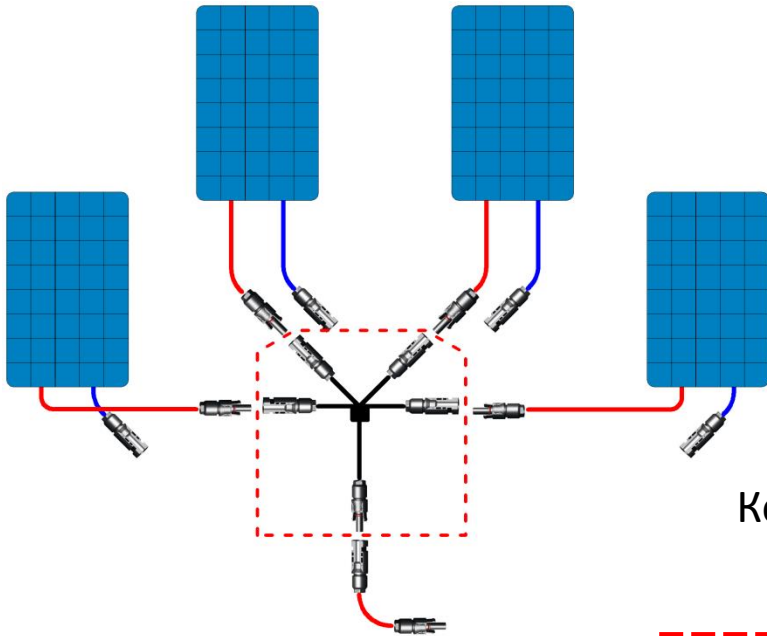
### Технические параметры

Параметр	Значение
Материал изоляции	PPO
Материал контактов	Луженая медь
Ток	Макс. 30 А
Напряжение	1000 В (TUV) 800 В (UL)
Тестовое напряжение	8 кВ (TUV 50Hz, 1 min)
Сопротивление	<0,5 мОм
Степень защиты	IP67
Температура эксплуатации	-40°C ~ +90°C
Класс возгораемости	UL 94-V0
Класс безопасности	II

### Внешний вид комплекта



### Примеры использования



Для случаев, когда расстояние между солнечными модулями не позволяет использовать коннектор **MC4Y 4in1**.

Комплект



Один комплект  
равноценен

MC4 AB x4  
Кабель  
MC4Y 4in1



# ДИОД МС4 DIODE



## Назначение

Защитный диод, используется при параллельном подключении разнонаправленных массивов солнечных модулей.

## Технические параметры

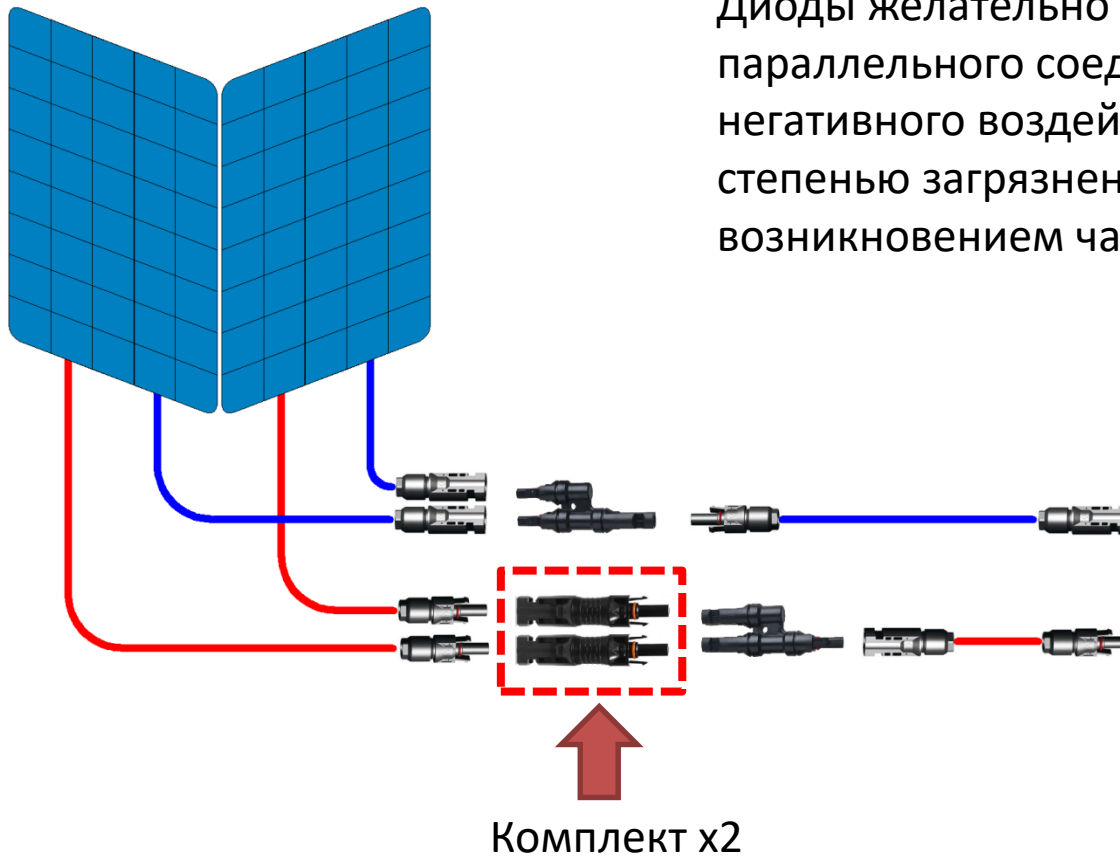
Параметр	Значение
Материал изоляции	PPO
Материал контактов	Луженая медь
Ток	Макс. 15 А
Напряжение	1000 В (TUV) 600 В (UL)
Тестовое напряжение	8 кВ (TUV 50Hz, 1 min)
Сопротивление	<0,5 мОм
Степень защиты	IP68
Температура эксплуатации	-40°C ~ +85°C
Класс возгораемости	UL 94-HB / UL 94-V0
Класс безопасности	II
Тип диода	Диод Шоттки

## Внешний вид комплекта





### Примеры использования



Диоды желательно использовать всегда в случае параллельного соединения для минимизации негативного воздействия, связанного с различной степенью загрязненности, возможным возникновением частичного затенения и т.п.

# ПРЕДОХРАНИТЕЛИ МС4 FUSE



## Назначение

Защитные предохранители с плавкими вставками.

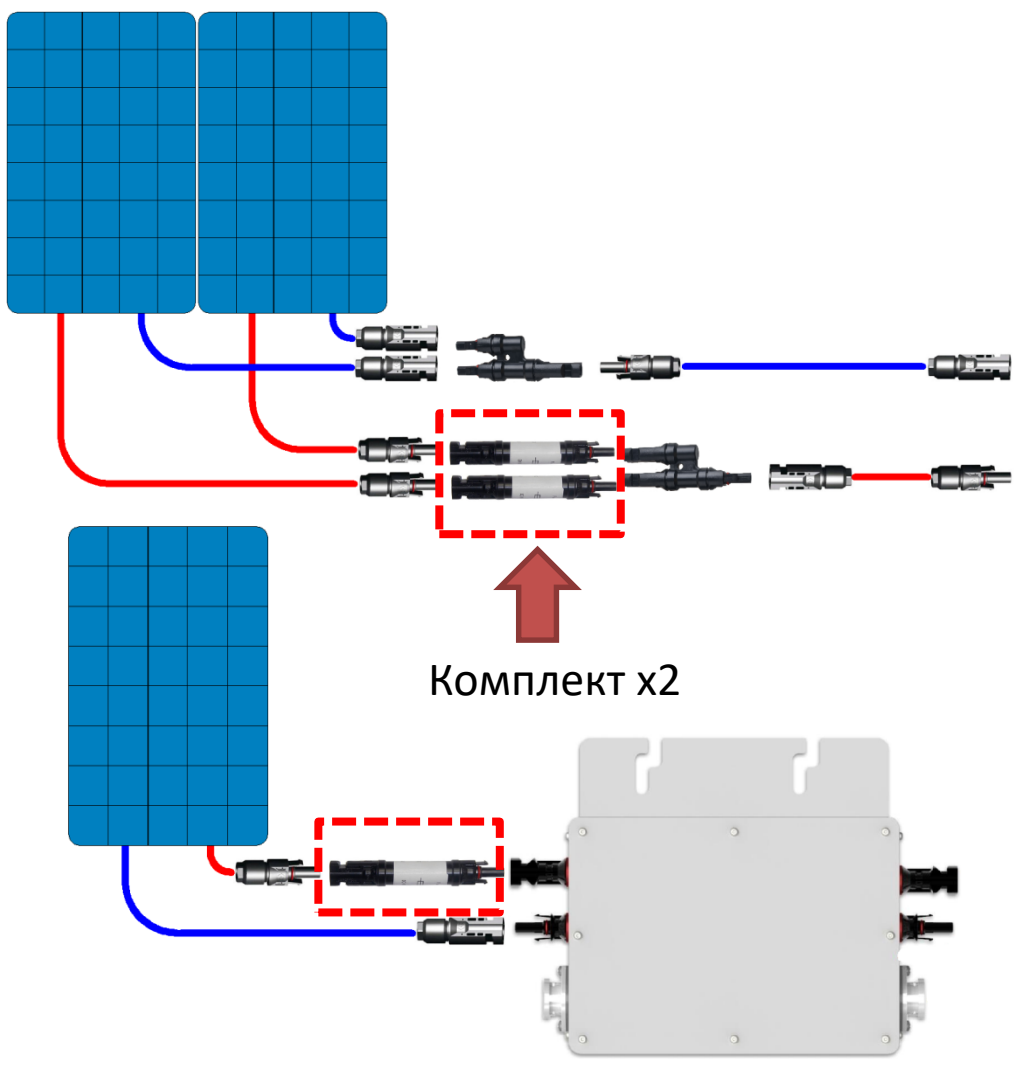
## Технические параметры

Параметр	Значение
Материал изоляции	PPO
Материал контактов	Луженая медь
Ток	10A/ 20A / 30 A
Напряжение	1500 В (TUV) 800 В (UL)
Тестовое напряжение	8 кВ (TUV 50Hz, 1 min)
Сопротивление	<0,5 мОм
Степень защиты	IP67
Температура эксплуатации	-40°C ~ +90°C
Класс возгораемости	UL 94-HB / UL 94-V0
Класс безопасности	II
Тип предохранителя	PV Fuse

## Внешний вид комплекта



## Примеры использования



## Замена предохранителя

